

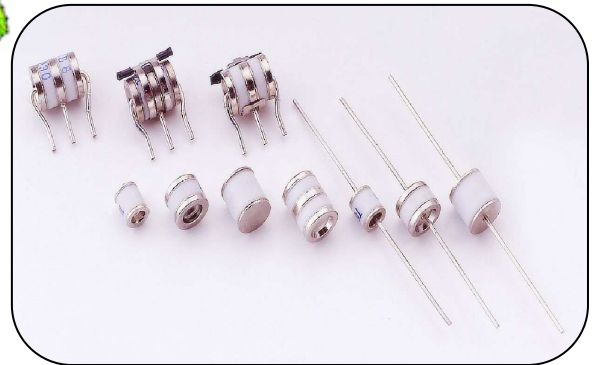
# 气体放电管: GC8 系列

## 二极管型 $\Phi 8 \times T 8$ mm 高耐压型



### ■ 特性

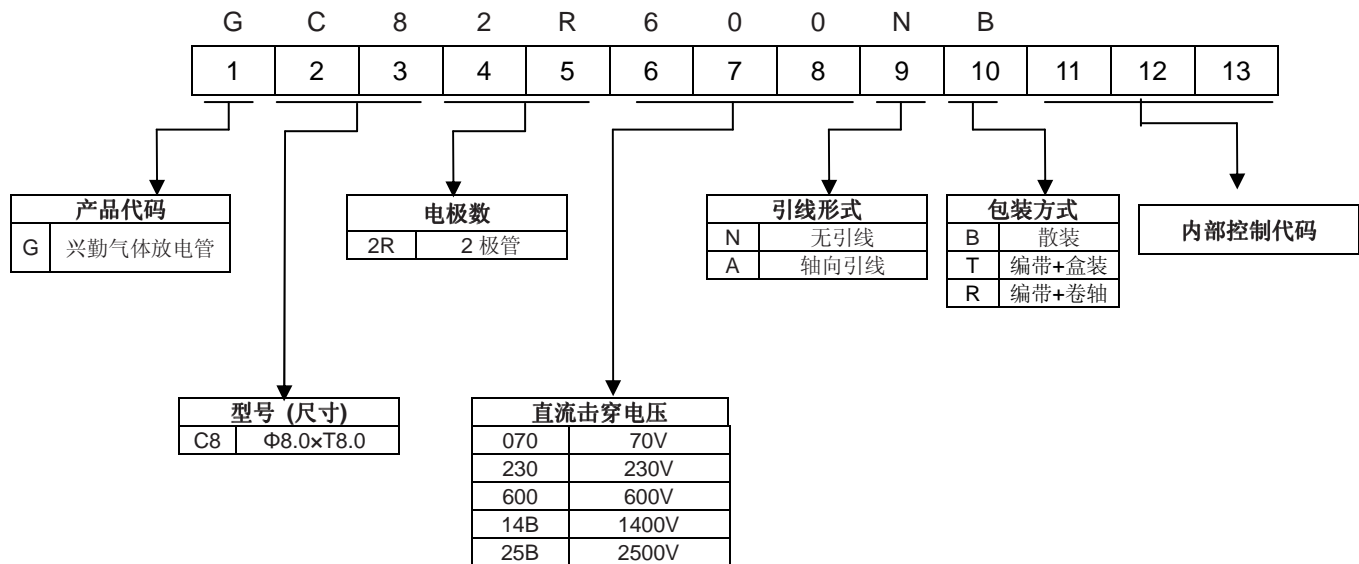
1. 满足RoHS要求
2. 坚固的金属陶瓷结构
3. 提供无引脚及有引脚结构
4. 直流击穿电压：600~6000V
5. 低电容
6. 安规认证：UL/cUL



### ■ 用途

1. 数据传输线
2. 通讯线
3. 有线电视
4. 输配电系统
5. 电源供应器
6. 测试设备
7. 仪器电路

### ■ 编码规则



# 气体放电管: GC8 系列

## 二极管型 $\Phi 8 \times T8$ mm 高耐压型



### ■ 电气特性

型号	最大直流 击穿电压	最大冲击 击穿电压		冲击放电电流 (8/20 $\mu$ s)		耐冲击 寿命 (10/1000 $\mu$ s)	标称耐 工频电流		最小绝 缘阻抗	最大电容 (1MHz)	安规 认证
	100V/S	100V/ $\mu$ s	1KV/ $\mu$ s	1 time	10 times	100A	50Hz, 1Sec	Single 9 Cycles			
	(V)	(V)	(V)	(KA)		Times	(A)				
GC82R600□□	600 $\pm$ 15%	1000	1100	8	5	100	5	10	1	1.5	√
GC82R800□□	800 $\pm$ 15%	1100	1200								√
GC82R10B□□	1000 $\pm$ 20%	1300	1400								√
GC82R14B□□	1400 $\pm$ 20%	2100	2200								√
GC82R16B□□	1600 $\pm$ 20%	2300	2400								√
GC82R20B□□	2000 $\pm$ 20%	2700	2800								√
GC82R25B□□	2500 $\pm$ 20%	3500	3600								√
GC82R27B□□	2700 $\pm$ 20%	3600	3800	5	3	300*	3	5			√
GC82R30B□□	3000 $\pm$ 20%	4100	4200								√
GC82R35B□□	3500 $\pm$ 20%	4900	5000								√
GC82R40B□□	4000 $\pm$ 20%	5300	5500								√
GC82R45B□□	4500 $\pm$ 20%	5800	6000								√
GC82R50B□□	5000 $\pm$ 20%	6000	6400								√
GC82R60B□□	6000 $\pm$ 20%	7000	7800						√		

备注1：第一个 □表示引脚形式，第二个□表示包装方式。

备注2：\* = 8/20 $\mu$ s波形，100A测试

备注3：UL / 1449 3rd → 文件编号E314979

备注4：绝缘电阻测试条件：

直流击穿电压	直流测量电压
600-1000V	250V
1400-2000V	500V
2500-6000V	1000V

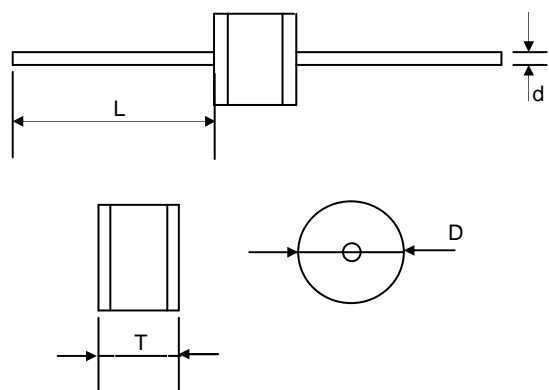
# 气体放电管: GC8 系列

## 二极管型 $\Phi 8 \times T 8$ mm 高耐压型



### 尺寸

□ = A (轴向引线型)

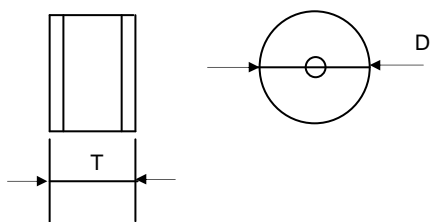


单位: mm

项目	尺寸	
	规格	公差
D	8.0	+0.3/-0.5
T	8.0	+0.6/-0.1
L	20	最小
d*	0.8	$\pm 0.05$

\* d = 可选用 1.0mm

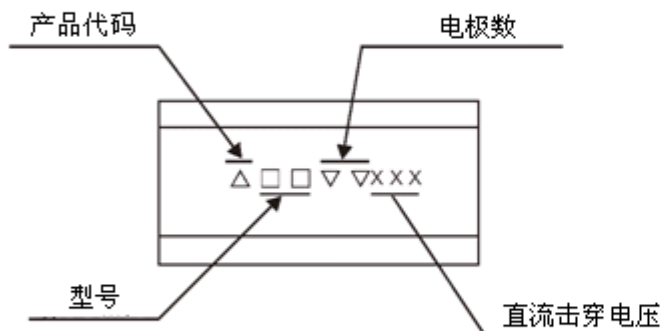
□ = N (无引线型)



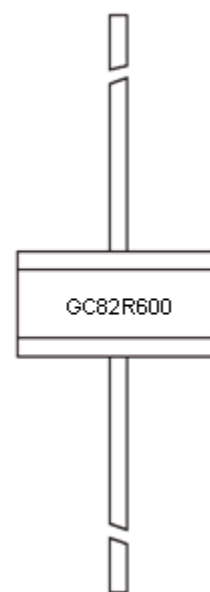
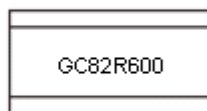
单位: mm

项目	尺寸	
	规格	公差
D	8.0	+0.3/-0.5
T	8.0	+0.6/-0.1

### 标签



例如;



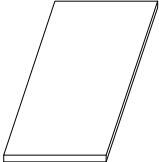
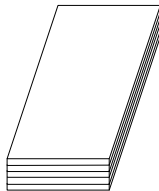
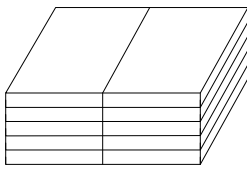
# 气体放电管: GC8 系列

## 二极管型 $\Phi 8 \times T8$ mm 高耐压型



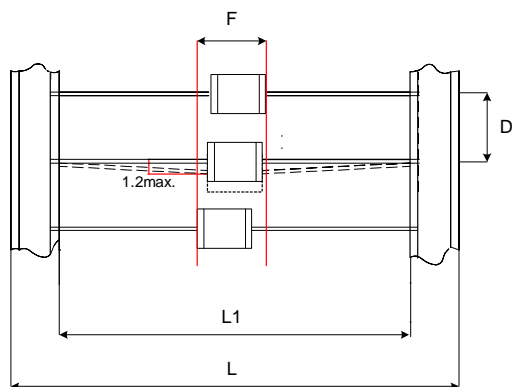
### ■ 包装方式

#### ● 散装

PS 盒 (263×144×6mm)	内包装盒 (270×145×50mm)	外包装箱 (320×305×280mm)
		
100 PCS/盒	500 PCS/盒	5000 PCS/箱

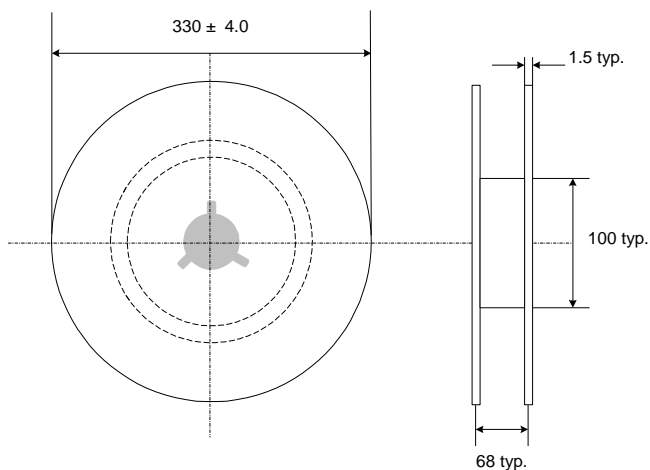
#### ● 编带包装方式

#### 用于轴向引线型二极放电管



单位 : mm

项目	尺寸	
	规格	公差
L1	52	$\pm 2$
L	64	$\pm 3$
D	10	$\pm 0.5$
F	+ 1.4	最大



# 气体放电管: GC8 系列

## 二极管型 $\Phi 8 \times T8$ mm 高耐压型



### ■ 储存条件

(I) 储存条件：

1. 储存温度： $-10^{\circ}\text{C} \sim +40^{\circ}\text{C}$
2. 相对湿度： $\leq 75\%RH$
3. 不要将本产品存放在有腐蚀性气体或是阳光直接照射的环境中。

(II) 储存期限：1 年