

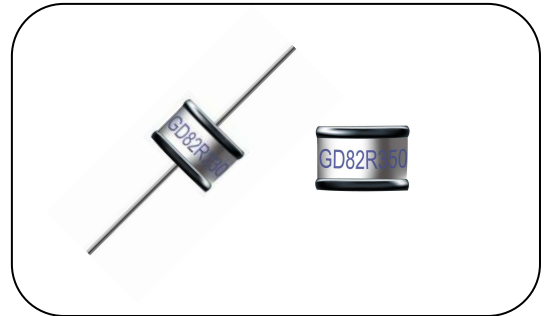
# 气体放电管：GD8 系列

## 二极管型放电管 $\Phi 8.0 \times T6$ mm



### ■ 特点

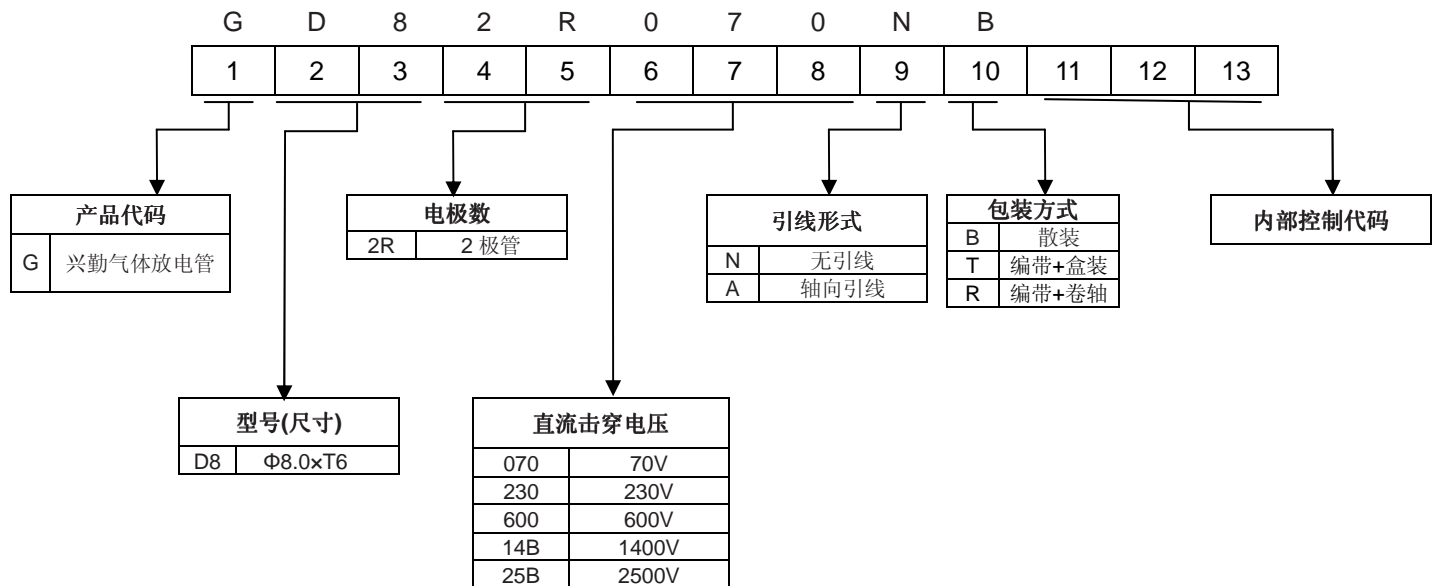
1. 满足RoHS要求
2. 坚固的金属陶瓷结构
3. 提供无引脚与有引脚结构
4. 直流击穿电压：70~800V
5. 低电容
6. 安规认证：UL/cUL



### ■ 用途

1. 数据传输线
2. 通讯线
3. 有线电视系统
4. 输配电系统
5. 电源供应器
6. 测试设备
7. 仪器线路

### ■ 编码规则



# 气体放电管：GD8 系列

## 二极管型放电管 $\Phi 8.0 \times T6$ mm



### ■ 电气特性

Type	最大直流击穿电压		最大冲击击穿电压		冲击放电电流 (8/20 $\mu$ s)		耐冲击寿命 (10/1000 $\mu$ s)		标称耐工频电流		直流过保持电压	最小绝缘阻抗	最大电容 (1MHz)	安规认证	
	100V/s	100V/ $\mu$ s	1KV/ $\mu$ s	1 time	10 times	100A	50Hz, 1Sec	Single 9 Cycles	<150ms						
	(V)	(V)	(V)	(KA)		Times	(A)		(V)	(G $\Omega$ )	(pF)			UL/1449/cUL	UL 497B
GD82R070□	70 $\pm$ 20%	500	600	15	10	500	5	65	10	1.5	52	10	1.5		√
GD82R075□	75 $\pm$ 20%	500	600								52			√	
GD82R090□	90 $\pm$ 20%	500	600								52			√	
GD82R120□	120 $\pm$ 15%	500	700								52			√	
GD82R130□	130 $\pm$ 15%	500	700								52			√	
GD82R145□	145 $\pm$ 15%	500	700								52			√	
GD82R180□	180 $\pm$ 15%	500	700								80			√	
GD82R230□	230 $\pm$ 15%	500	700								80			√	
GD82R250□	250 $\pm$ 15%	500	700								80			√	
GD82R300□	300 $\pm$ 15%	700	900								150			√	
GD82R350□	350 $\pm$ 15%	700	900								150			√	
GD82R400□	400 $\pm$ 15%	800	1000								150			√	
GD82R470□	470 $\pm$ 15%	900	1000								150			√	
GD82R600□	600 $\pm$ 20%	1100	1400								150			√	√
GD82R800□	800 $\pm$ 20%	1300	1700	10	5	150	√	√							

备注1：第一个□表示引线形式，第二个□表示包装方式。

备注2：UL / 497B→ 文件编号 E245070 UL / 1449→文件编号 E314979

备注3：绝缘电阻测试条件

直流击穿电压	直流测量电压
70-90V	50V
120-400V	100V
470-800V	250V

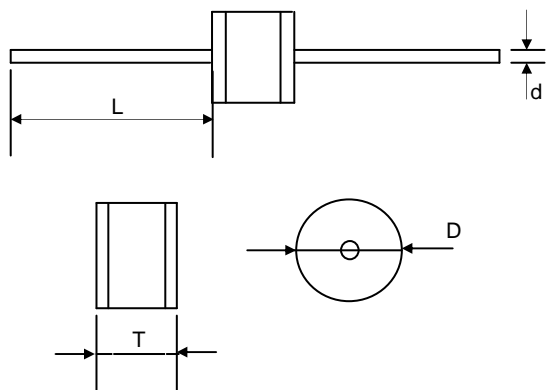
# 气体放电管：GD8 系列

## 二极管型放电管 $\Phi 8.0 \times T6$ mm



### ■ 尺寸

□ = A (轴向引线型)

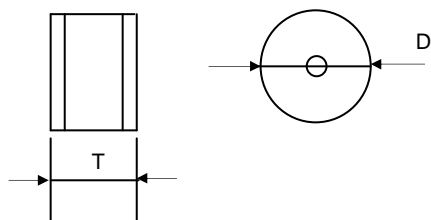


单位：mm

项目	尺寸	
	规格	公差
D	8.0	+0.3/-0.5
T	6.0	+0.3/-0.5
L	20	最小
d*	0.8	±0.05

\*d = 可選用 1.0mm

□ = N (无引线型)

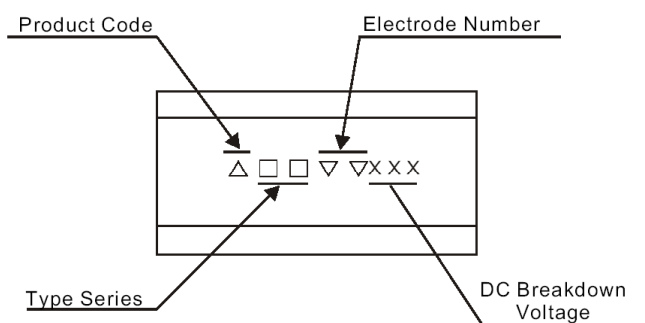


单位：mm

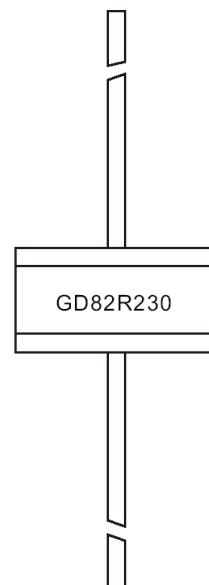
项目	尺寸	
	规格	公差
D	8.0	+0.3/-0.5
T	6.0	+0.3/-0.5

### ■ 标签

用于二极放电管



Example



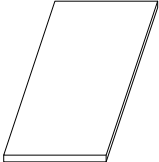
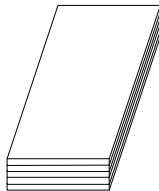
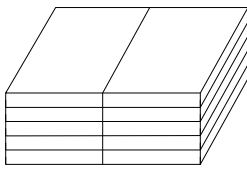
# 气体放电管：GD8 系列

## 二极管型放电管 $\Phi 8.0 \times T6$ mm



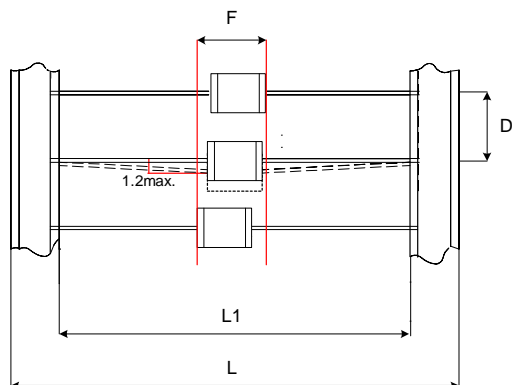
### ■ 包装

#### ● 散装

PS 盒 (263×144×6mm)	内包装盒 (270×145×50mm)	外包装箱 (320×305×280mm)
		
100 PCS/盒	500 PCS/盒	5000 PCS/箱

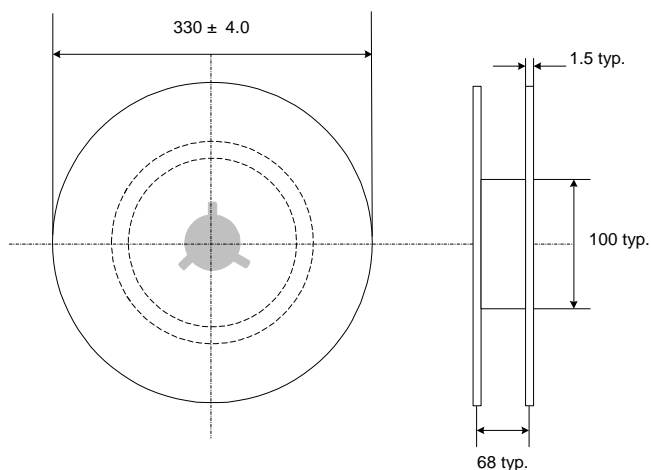
#### ● 包装方式

##### 用于二极放电管



單位：mm

項目	尺寸	
	規格	公差
L1	52	±2
L	64	±3
D	10	±0.5
F	+ 1.4	最大



# 气体放电管：GD8 系列

## 二极管型放电管 $\Phi 8.0 \times T6$ mm



### ■ 储存条件：

#### (I) 储存条件：

1. 储存温度： $-10^{\circ}\text{C} \sim +40^{\circ}\text{C}$
2. 相对湿度： $\leq 75\%RH$
3. 不要将本产品存放在有腐蚀性气体或是阳光直接照射的环境中保管。

#### (II) 储存期限：1 年