

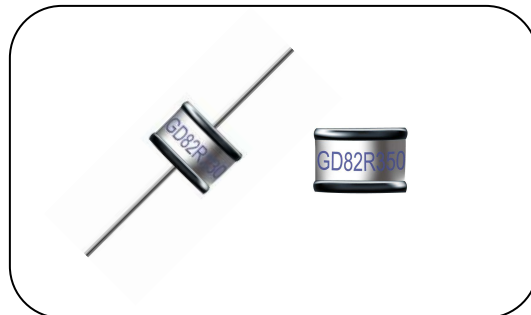
气体放电管: GD8-H 系列

二极管型 $\Phi 8.0 \times T6$ mm 高能型



■ 特点

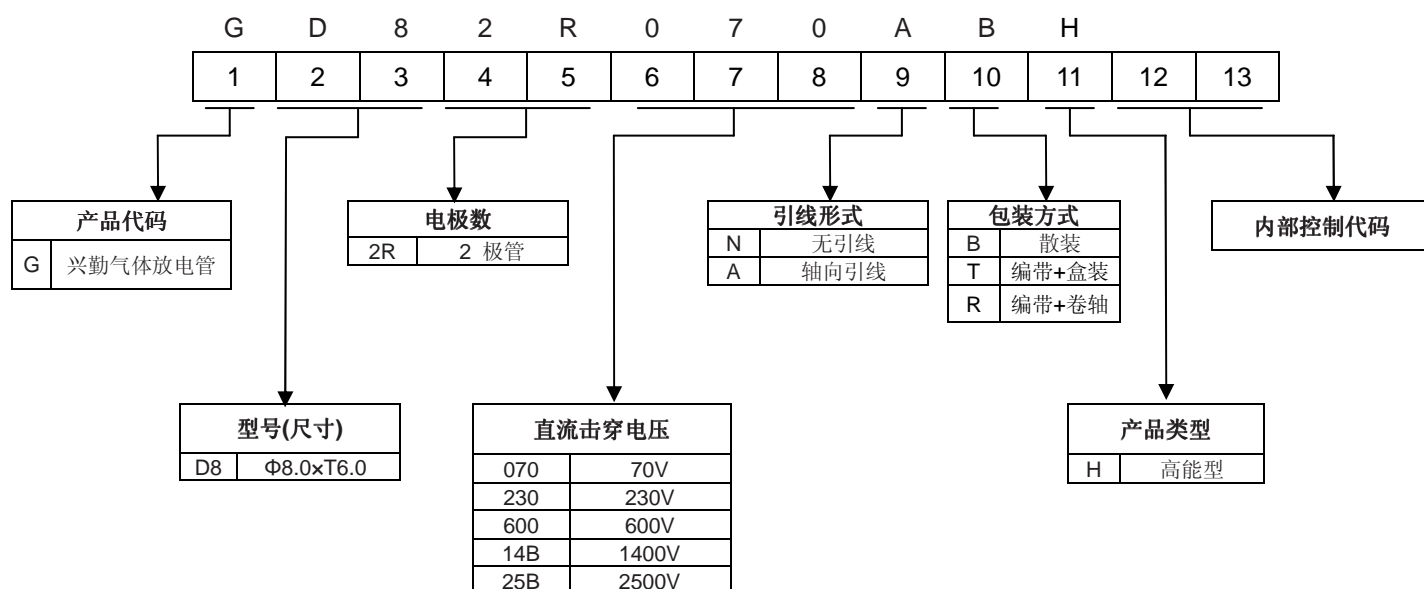
1. 满足RoHS要求
2. 坚固的金属陶瓷结构
3. 提供有引脚及无引脚结构
4. 直流击穿电压：70~470V
5. 低电容
6. 高浪涌电流承受能力
7. 安规认证：UL/cUL



■ 用途

1. 数据传输线
2. 通讯线
3. 有线电视系统
4. 输配电系统
5. 电源供应器
6. 测试设备
7. 仪器线路

■ 编码规则



气体放电管: GD8-H 系列

二极管型 $\Phi 8.0 \times T6$ mm 高能型



■ 电气特性

型号	最大直流 击穿电压	最大冲击 击穿电压		冲击放电电流 (8/20 μ s)		耐冲击 寿命 (10/1000 μ s)	标称耐 工频电流		直流过 保持电压	最小绝 缘阻抗	最大电容 (1MHz)	安规 认证
	100V/S	100V/ μ s	1KV/ μ s	1 time	10 times	100A	50Hz, 1Sec	Single 9 Cycles	<150ms			
	(V)	(V)	(V)	(KA)		Times	(A)		(V)			
GD82R070□□H	70 \pm 20%	500	600	20	15	500	20	65	52	10	1.5	√
GD82R075□□H	75 \pm 20%	500	600						52			√
GD82R090□□H	90 \pm 20%	500	600						52			√
GD82R120□□H	120 \pm 15%	500	700						52			√
GD82R130□□H	130 \pm 15%	500	700						52			√
GD82R145□□H	145 \pm 15%	500	700						52			√
GD82R180□□H	180 \pm 15%	500	700						80			√
GD82R230□□H	230 \pm 15%	500	700						80			√
GD82R250□□H	250 \pm 15%	500	700						80			√
GD82R300□□H	300 \pm 15%	700	900						150			√
GD82R350□□H	350 \pm 15%	700	900						150			√
GD82R400□□H	400 \pm 15%	800	1000						150			√
GD82R470□□H	470 \pm 15%	900	1100	150	√							

备注1：第一个□表示引线形式，第二个□表示包装方式。

备注2：H = 高能系列

备注3：UL / 497B → 文件编号 E245070

备注4：绝缘电阻测试条件

直流击穿电压	直流测量电压
70-90V	50V
120-400V	100V
470-600V	250V

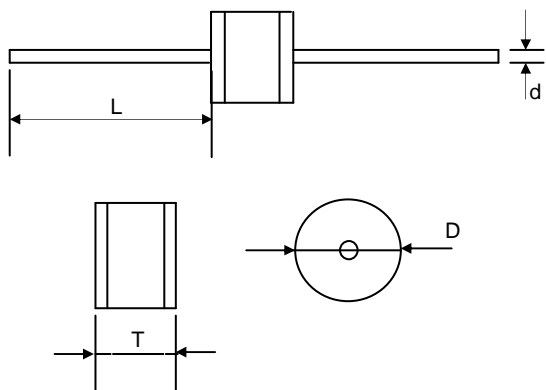
气体放电管: GD8-H 系列

二极管型 $\Phi 8.0 \times T6$ mm 高能型



■ 尺寸

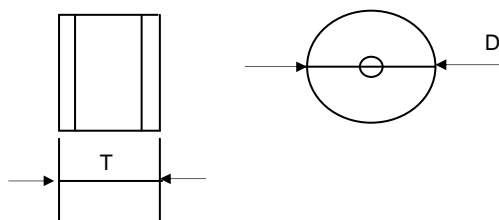
□ = A (轴向引线型)



单位: mm

项目	尺寸	
	规格	公差
D	8.0	+0.3/-0.5
T	6.0	+0.3/-0.5
L	20	最小
d	1.0	± 0.05

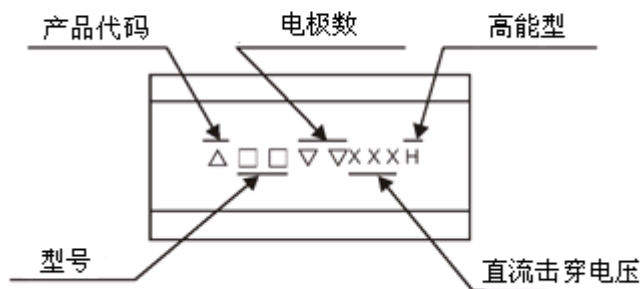
□ = N (无引线型)



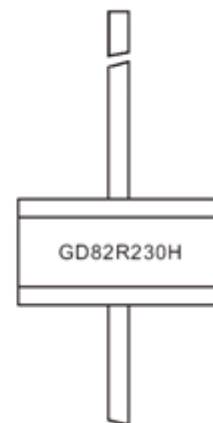
单位: mm

项目	尺寸	
	规格	公差
D	8.0	+0.3/-0.5
T	6.0	+0.3/-0.5

■ 标签



例如:



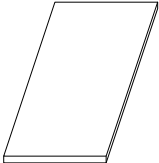
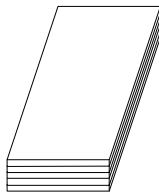
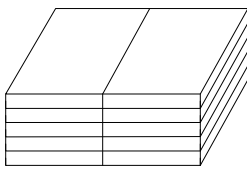
气体放电管: GD8-H 系列

二极管型 $\Phi 8.0 \times T6$ mm 高能型



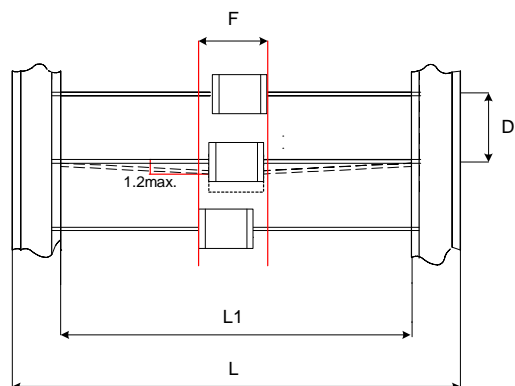
■ 包装方式

● 散装

PS 盒 (263×144×6mm)	内包装盒 (270×145×50mm)	外包装箱 (320×305×280mm)
		
100 PCS/盒	500 PCS/盒	5000 PCS/箱

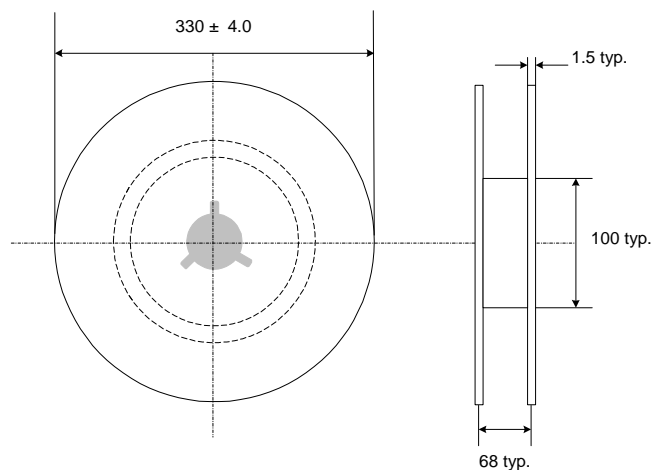
● 编带包装

用于轴向引线型二极放电管



单位: mm

项目	尺寸	
	规格	公差
L1	52	± 2
L	64	± 3
D	10	± 0.5
F	+ 1.4	最大



气体放电管: GD8-H 系列

二极管型 $\Phi 8.0 \times T6$ mm 高能型



■ 气体放电管储存条件

(I) 储存条件：

1. 储存温度： $-10^{\circ}\text{C} \sim +40^{\circ}\text{C}$
2. 相对湿度： $\leq 75\%RH$
3. 不要将本产品存放在有腐蚀性气体或是阳光直接照射的环境中保管。

(II) 储存期限：1 年